

CONVOYEUR À ROULEAUX RM 8340

Convoyeur d'alignement
Avec entraînement



24V

48V

400V

Description du produit

Le convoyeur d'alignement 24 V/48 V guide les produits à la diagonale du sens de convoyage vers un profilé latéral et les aligne le cas échéant par rapport au guidage latéral. Le guidage latéral doit convenir pour cette situation.

Contenu de la livraison

- Livraison incluant 1 capteur par convoyeur/zone
- Livraison avec câble de bus (communication)
- Livraison avec guidage latéral à roulement ou à glissement unilatéral
- Livraison sans câble de bus (communication), nous consulter
- Module entièrement monté avec précâblage
- Prière de commander séparément les supports et embouts



CONVOYEUR À ROULEAUX RM 8340

Convoyeur d'alignement
Avec entraînement

Caractéristiques techniques

Données techniques générales	
Capacité de charge max.*	50 kg/m
Vitesse de convoyage*	0,1 à 1,0 m/s (jusqu'à 50 kg) 1,01 à 1,39 m/s (pour 35 kg, 48 V, 50 W, BI, max. 10 démarrages/arrêts par minute et longueur du produit à transporter minimale de 450 mm)
Puissance électrique max. par zone	50 W
Pente ascendante/descendante	Ne convient pas
Température ambiante	+5 à +40 °C
Rouleau	
Type de rouleau	Interroll Série 3500
Diamètre des rouleaux	50 mm
Matériau de rouleau	Acier zingué, 1,5 mm
Entraînement	
Tension nominale	24/48 V
Type de moteur	Interroll RollerDrive EC5000
Type d'entraînement	Courroie ronde
Transfert	Rouleau à rouleau
Carte de pilotage	MultiControl

*La combinaison des valeurs maximales n'est pas toujours possible.

CONVOYEUR À ROULEAUX RM 8340

Convoyeur d'alignement
Avec entraînement

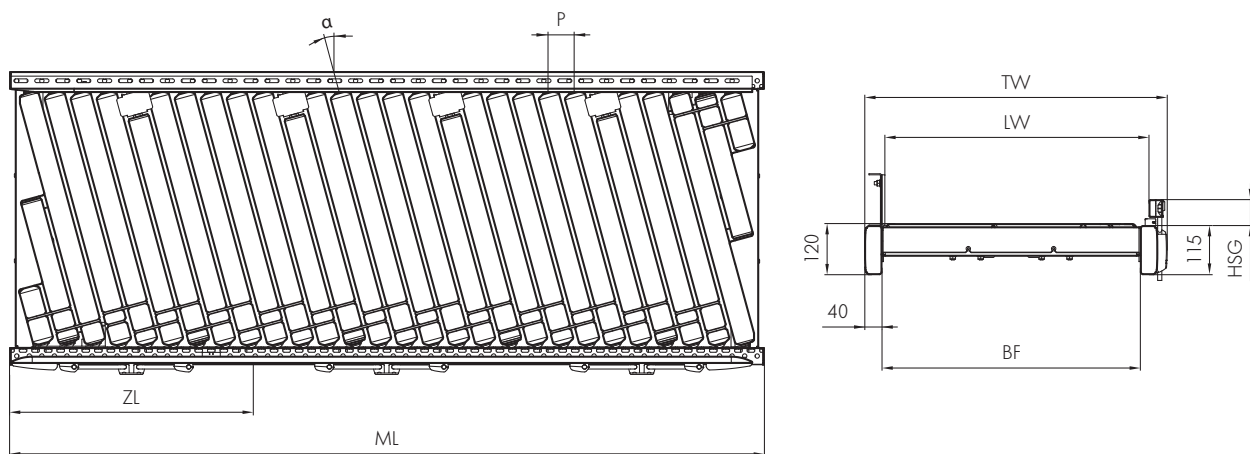


24V

48V

400V

Dimensions



BF	Largeur nominale	420, 620, 840 mm (autres dimensions sur demande)
LW	Largeur utile	BF (+120/-90 mm sur un côté)
ML	Longueur de module	ZL x nombre de zones
ZL	Longueur de zone	en fonction de l'angle et de la largeur nominale
TW	Largeur de module	BF + 80 mm
P	Pas entre les rouleaux	60 mm
α	Angle des rouleaux	7°/15,2°
HSG	Hauteur guidage latéral	35 – 65 mm
	Hauteur du guidage latéral côté alignement	120 mm en version coulissante ou roulante