

CONVOYEUR À ROULEAUX RM 8330

Jonction

Avec entraînement



24V

48V

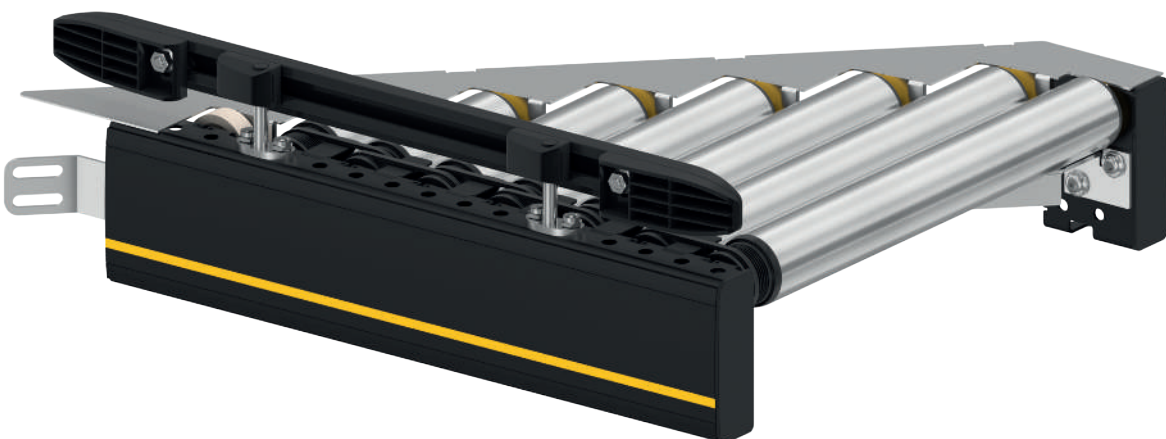
400V

Description du produit

La jonction permet de raccorder deux lignes de convoyage et supprime les vides dans le parcours de convoyage. En variante, la jonction écarte des produits provenant d'une section droite, par ex. en utilisant un module de transfert HPD (High Performance Divert).

Contenu de la livraison

- Livraison incluant 1 capteur par convoyeur/zone
- Livraison avec câble de bus (communication)
- Livraison sans câble de bus (communication), nous consulter
- Module entièrement monté avec précâblage
- Prière de commander séparément les supports et embouts



CONVOYEUR À ROULEAUX RM 8330

Jonction
Avec entraînement

Caractéristiques techniques

Données techniques générales	
Capacité de charge max.*	50 kg/m
Vitesse de convoyage*	0,1 à 1,0 m/s (jusqu'à 50 kg) 1,01 à 1,39 m/s (pour 35 kg, 48 V, 50 W, BI, max. 10 démarrages/arrêts par minute et longueur du produit à transporter minimale de 450 mm)
Puissance électrique max. par zone	50 W
Pente ascendante/descendante	Ne convient pas
Température ambiante	De 0 à +40 °C températures normales De -30 à 0 °C basses températures
Rouleau	
Type de rouleau	Interroll Série 3500
Diamètre des rouleaux	50 mm
Matériau de rouleau	Acier zingué, 1,5 mm
Entraînement	
Tension nominale	24/48 V
Type de moteur	Interroll RollerDrive EC5000
Type d'entraînement	Courroie PolyVee
Transfert	Rouleau à rouleau
Carte de pilotage	MultiControl

*La combinaison des valeurs maximales n'est pas toujours possible.

CONVOYEUR À ROULEAUX RM 8330

Jonction
Avec entraînement

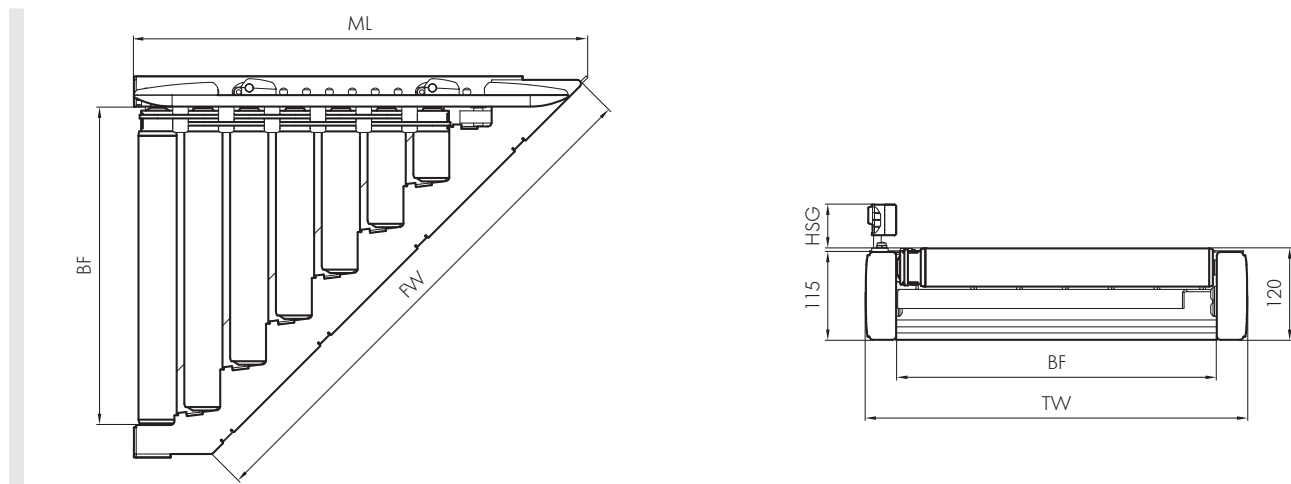


24V

48V

400V

Dimensions



BF	Largeur nominale	420, 620, 840 mm (autres dimensions sur demande)
LW	Largeur utile	BF (+120/-90 mm par côté, guidage latéral flexible)
ML	Longueur de module	Voir conseils d'utilisation page 123
TW	Largeur de module	BF + 80 mm
FW	Largeur d'ouverture	Voir conseils d'utilisation page 123
α	Angle	30°/45°
P	Pas entre les rouleaux	60 mm
HSG	Hauteur guidage latéral	35 – 65 mm