



REVÊTEMENT SYNTHÉTIQUE POUR BANDES EN PLASTIQUE MODULAIRES



Options
Revêtement synthétique pour bandes en plastique modulaires

Revêtements synthétiques selon les prescriptions du fabricant de bande

Description du produit

Applications

- ✓ Applications dans le secteur agroalimentaire et exigeant un niveau élevé d'hygiène
- ✓ Pour l'entraînement des bandes en plastique modulaires les plus courantes
- ✓ Pour les moteurs utilisés dans des applications avec bandes pour entraînement positif ou sans bande
- ✓ Pour tambours moteurs asynchrones standard avec variateur de fréquences. Le variateur de fréquences doit normalement réduire la puissance de 18 %.
- ✓ Pour tambours moteurs synchrones (voir p. 82)

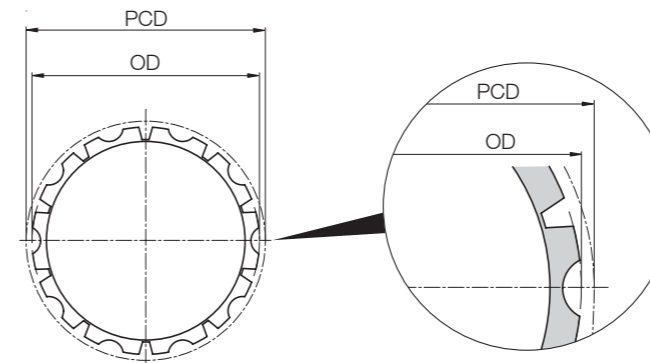
Remarque : dans la mesure du possible, ne pas utiliser de moteurs 8 ou 12 pôles, étant donné qu'ils atteignent une température de service élevée et peuvent de ce fait provoquer une surchauffe. Pour toute demande de conseil, contacter un Conseiller Interroll.

Caractéristiques

- ✓ Résistant à l'abrasion
- ✓ Galets silencieux
- ✓ Usure moindre de la bande
- ✓ Facilité de nettoyage
- ✓ Haute résistance à l'huile, à la graisse et produits chimiques

Remarque : le revêtement synthétique influence le diamètre extérieur du tambour moteur et la vitesse. La force tangentielle et la vitesse du tambour moteur doivent être à nouveau calculées sur la base du diamètre plus grand. Se référer au facteur de vitesse (VF) dans les tableaux suivants.

Sélection du produit



Z	Nombre de dents
OD	Diamètre extérieur en mm
PCD	Diamètre primitif de référence en mm
VF	Facteur de vitesse

Caractéristiques techniques

Matériaux	NBR vulcanisé à chaud
Plage de températures	de -40 à +120 °C
Dureté Shore	70 ± 5 Shore A
Couleurs	Blanc / bleu
Agréments	FDA / CE 1935/2004

Constructeur de la bande	Série	Revêtement synthétique																					
		80D sans huile				113i / 113D				138i				165i				217i					
		Z	OD mm	PCD mm	VF	Z	OD mm	PCD mm	VF	Z	OD mm	PCD mm	VF	Z	OD mm	PCD mm	VF	Z	OD mm	PCD mm	VF		
Ammeraal Beltech / Uni-Chains	HDS60500	24	98,5	97,3	1,21	32	131,0	129,6	1,14	38	155,2	153,8	1,11										
	HDS61000	12	99,0	98,1	1,22	16	132,0	130,2	1,15	19	156,6	154,3	1,12										
	HDS62000	7	110,8	114,1	1,42	9	144,2	146,2	1,29	10	160,5	161,8	1,17	12	193,0	193,3	1,18						
	CNB	12	98,0	98,5	1,22	16	131,0	130,7	1,15	19	155,5	154,9	1,12										
	MPB	7	105,5	117,1	1,45	9	140,0	148,5	1,31	10	156,6	164,4	1,19	12	190,0	196,3	1,20	15	239,0	244,3	1,12		
	OPB-4					9	144,0	146,2	1,29	10	160,0	161,8	1,17										
	OPB-8					9	139,5	146,2	1,29	10	155,5	161,8	1,17										
	S-MPB	12	97,9	100,1	1,24	16	132,0	132,3	1,17	20	165,0	164,9	1,19	24	198,0	199,0	1,21						
	UNI QNB					16	131,2	130,7	1,15														
	X-MPB					8	152,0	165,9	1,46														
Eurobelt																							
	B50									10	154,0	161,8	1,17	12	187,0	193,2	1,18						



REVÊTEMENT SYNTHÉTIQUE POUR BANDES EN PLASTIQUE MODULAIRES



Options
Revêtement
synthétique
pour bandes
en plastique
modulaires

Revêtements synthétiques selon les prescriptions du fabricant de bande

Constructeur de la bande	Série	Revêtement synthétique																				
		80D sans huile				113i / 113D				138i				165i				217i				
		Z	OD mm	PCD mm	VF	Z	OD mm	PCD mm	VF	Z	OD mm	PCD mm	VF	Z	OD mm	PCD mm	VF	Z	OD mm	PCD mm	VF	
Habasit	M1200 PE/AC	24	92,5	97,3	1,21	32	125,0	129,6	1,14		38	149,5	153,8	1,11								
	M1200 PP	24	96,0	101,0	1,25	32	128,0	132,6	1,17		38	154,0	158,6	1,15								
	M2500	12	99,4	99,0	1,23	16	132,8	131,6	1,16		20	165,0	163,5	1,18	23	190,5	189,7	1,16				
	M5000					9	140,0	149,0	1,31		10	156,6	164,4	1,19	12	190,5	197,2	1,20				
Intralox	800	7	105,5	116,5	1,45	9	140,1	148,5	1,31		10	156,8	164,4	1,19	12	190,0	196,3	1,20	15	239,0	244,3	1,12
	850					9	143,6	148,5	1,31					12	187,0	196,3	1,20					
	1600	13	105,8	105,8	1,31	16	130,5	130,2	1,15		20	163,0	162,4	1,18	23	187,4	186,5	1,14	30	244,3	243,0	1,12
	1650	13	104,9	105,8	1,31	16	129,3	130,2	1,15		20	162,0	162,4	1,18	23	186,3	186,4	1,14				
	1800					8	152,0	165,9	1,46		9	174,0	185,7	1,35								
	1100 FG PE/AC	20	91,0	98,9	1,23	26	120,6	128,4	1,13		32	150,0	157,8	1,14								
	1100 FG PP	20	91,5	99,5	1,24	26	121,4	129,1	1,14		32	151,0	158,8	1,15								
	1100 FT PE/AC	20	93,5	97,3	1,21	27	128,0	131,0	1,15		32	152,6	156,00	1,13								
	1100 FT PP	20	94,0	98,3	1,22	26	124,0	127,6	1,12		32	153,0	156,9	1,14	38	184,0	186,2	1,14				
Rexnord	1010	12	97,5	98,1	1,22	16	130,0	130,2	1,15													
	2010					9	138,8	147,9	1,30		10	156,8	165,0	1,20								
Scanbelt	S.25-100 & 600	12	92,2	98,7	1,23	16	123,0	128,2	1,13		19	146,5	151,9	1,10								
	S.25-800	12	93,6	96,8	1,20	16	125,8	128,3	1,13		20	157,8	159,8	1,16								
	S.50-100 & 600					9	131,2	146,8	1,29		11	164,5	178,2	1,29	12	179,0	193,0	1,18	16	244,0	256,3	1,18
	S.50-800					9	136,0	146,2	1,29		10	155,2	163,9	1,19	12	185,0	193,2	1,18	15	233,5	240,5	1,11
	S.50-801					9	138,0	139,0	1,22		10	155,0	164,0	1,19	12	185,0	195,6	1,19				
Forbo-Siegling	LM14 Série 4	21	93,0	95,3	1,18																	
	LM14 Série 2	13	107,0	107,0	1,33	16	131,5	131,5	1,16													
	LM50 Série 3					9	140,0	146,2	1,29		10	157,0	161,8	1,17	12	189,0	193,2	1,18	16	251,5	256,3	1,18
	LM50 Série 6	7	107,5	116,2	1,44	9	137,5	146,2	1,29		11	170,6	180,0	1,30	13	205,0	208,9	1,27				

Si vous ne trouvez pas le type de bande ou constructeur de bande que vous souhaitez ici, consulter la liste mise à jour sur www.interroll.com.