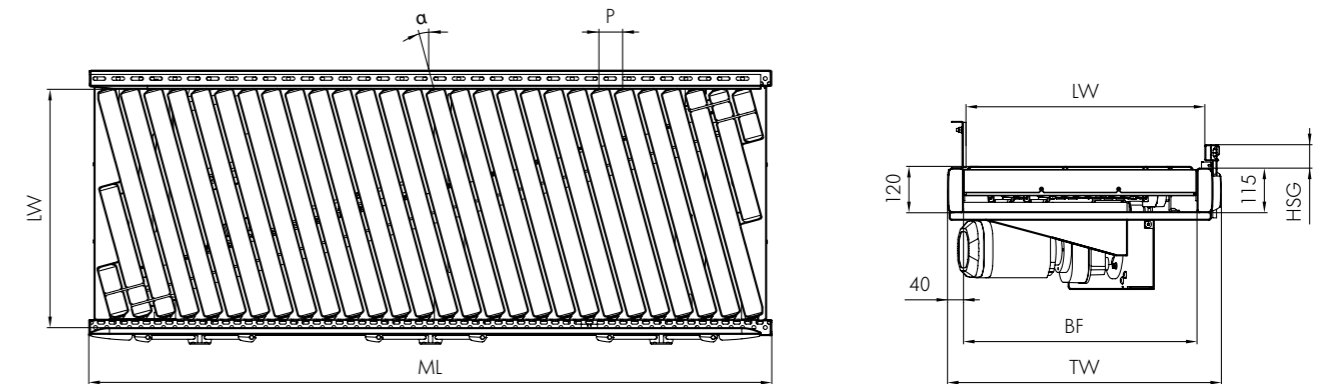


# RM 8240

Convoyeur à rouleaux Interroll  
Convoyeur d'alignement  
Avec entraînement 400 V



## Dimensions



### Description du produit

Le convoyeur d'alignement guide les produits à la diagonale du sens de convoyage vers un profilé latéral et les aligne le cas échéant par rapport au guidage latéral. Le guidage latéral doit convenir pour cette situation.

### Caractéristiques techniques

Données techniques générales	Capacité de charge max.*	50 kg/m
	Vitesse de convoyage*	0,1 à 1,4 m/s (pour 50 kg)
	Pente ascendante/descendante	Ne convient pas
	Température ambiante	-5 à +50 °C
Rouleau	Type de rouleau	Interroll Série 1700 Interroll Série 3500
	Diamètre des rouleaux	50 mm
	Matériau du rouleau	Acier zingué
Entraînement	Tension nominale	400 V
	Type d'entraînement	Courroie plate

\*La combinaison des valeurs maximales n'est pas toujours possible.

BF	Largeur nominale	420, 620, 840 mm autres dimensions sur demande
LW	Largeur utile	BF (+120/-90 mm par côté, guidage latéral flexible)
ML	Longueur de module	2040 mm max.
TW	Largeur de module	BF + 80 mm
P	Pas entre les rouleaux	60 mm
$\alpha$	Angle des rouleaux	7°/15,2°
HSG	Hauteur guidage latéral	35 – 65 mm

### Conditions de livraison

- Module entièrement monté, à l'exception de la courroie plate
- Livraison incluant 1 capteur
- Prière de commander séparément les supports et embouts