

# CONVOYEUR À ROULEAUX RM 8240

Convoyeur d'alignement  
Avec entraînement



24V

48V

400V

## Description du produit

Le convoyeur d'alignement guide les produits à la diagonale du sens de convoyage vers un profilé latéral et les aligne le cas échéant par rapport au guidage latéral. Le guidage latéral doit convenir pour cette situation.

## Contenu de la livraison

- Livraison incluant 1 capteur
- Module entièrement monté, à l'exception de la courroie plate
- Prière de commander séparément les supports et embouts



# CONVOYEUR À ROULEAUX RM 8240

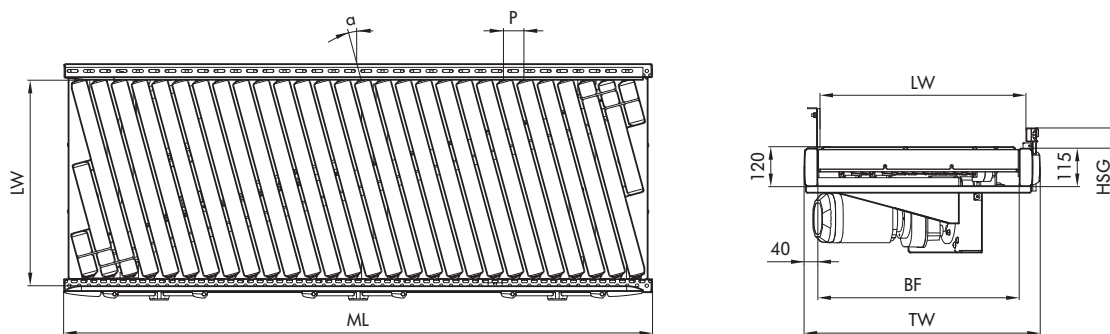
Convoyeur d'alignement  
Avec entraînement

## Caractéristiques techniques

Données techniques générales	
Capacité de charge max.*	50 kg/m
Vitesse de convoyage*	0,1 à 1,4 m/s (pour 50 kg)
Pente ascendante/descendante	Ne convient pas
Température ambiante	+5 à +40 °C
Rouleaux	
Type de rouleau	Interroll Série 1700 et Interroll Série 3500
Diamètre des rouleaux	50 mm
Matériau de rouleau	Acier zingué
Entraînement	
Tension nominale	400 V
Type d'entraînement	Courroie plate

\*La combinaison des valeurs maximales n'est pas toujours possible.

## Dimensions



BF	Largeur nominale	420, 620, 840 mm (autres dimensions sur demande)
LW	Largeur utile	BF (+120/-90 mm par côté, guidage latéral flexible)
ML	Longueur de module	max. 4080 mm
TW	Largeur de module	BF + 80 mm
P	Pas entre les rouleaux	60 mm
$\alpha$	Angle des rouleaux	7°/15,2°
HSG	Hauteur guidage latéral	35 – 65 mm
	Hauteur du guidage latéral côté alignement	120 mm en version coulissante ou roulante